

**air-o-steam**  
**Forno combinato a gas naturale**  
**classe B 10 GN 2/1**

ARTICOLO N° \_\_\_\_\_

MODELLO N° \_\_\_\_\_

NOME \_\_\_\_\_

SIS # \_\_\_\_\_

AIA # \_\_\_\_\_

**268703 (AOS102GBG2)**Forno combi air-o-steam,  
gas, 10 GN 2/1, livello B, con  
sistema di pulizia  
automaticocamera. Pannelli laterali, schienale e cavità interna in acciaio  
inox AISI 304. Fornito con n.1 struttura portateglie GN 2/1,  
passo 65mm

## Descrizione

### Articolo N° \_\_\_\_\_

Forno a convezione-vapore con boiler dedicato che garantisce una continua erogazione di vapore in ogni momento.

Air-o-flow: uniformità di cottura garantita grazie alla ventola a doppia funzione che convoglia aria fresca dall'esterno e la distribuisce in modo uniforme all'interno della camera, dopo averla pre-riscaldata. Controllo dell'umidità con tecnologia Bypass che garantisce un uso efficiente del boiler riducendo il consumo di acqua e di energia. Air-o-clean: sistema di pulizia automatico integrato con 4 cicli pre-impostati e un ciclo semi-automatico. Iniezione manuale dell'acqua in cella. Cicli di cottura: vapore (100 °C), vapore a bassa temperatura (25-99 °C), vapore surriscaldato (101-130°C), convezione (25-300 °C), combi (25-250 °C), rigenerazione. Fino a due fasi di cottura con la possibilità di combinare cicli diversi. Mezza potenza, mezza velocità e ventilazione ad impulsi (mantenimento). Sonda spillone ad un sensore per una cottura ottimale. Doppia porta in vetro termoresistente con apertura a libro, dotata di canalina raccolta acqua, con circolo d'aria per assicurare un migliore isolamento termico. Illuminazione alogena all'interno della

Approvazione: \_\_\_\_\_

## Caratteristiche e benefici

- Velocità del ventilatore: massima velocità, media velocità per cotture delicate come per le torte e velocità a "impulsi" per cotture a basse temperature. L'impostazione a "impulso" è ideale per mantenere i cibi caldi alla fine del ciclo di cottura.
- Ciclo di alimentazione ridotto.
- air-o-clean: sistema di autolavaggio integrato (4 cicli pre-impostati automatici).
- Sonda a sensore singolo di serie.
- Modalità manuale: Cottura tradizionale attraverso la selezione manuale dei parametri. Cicli di cottura tradizionali disponibili:
  - a secco (max 300 ° C): ideale per la cottura a bassa umidità.
  - Ciclo vapore a bassa temperatura (max 100 ° C): ideale per rigenerazione sottovuoto e cotture delicate.
  - Ciclo vapore (100 ° C): per frutti di mare e verdure.
  - Vapore ad alta temperatura (max 130 ° C).
  - Ciclo combinato (max 250 ° C): la combinazione di calore convettivo e vapore permette di ottenere un ambiente di cottura con umidità controllata, accelerando il processo di cottura e riducendo le perdite di peso
- Ciclo di rigenerazione: ottimizzazione del ciclo di riscaldamento veloce del prodotto da rigenerare sul piatto e sulla teglia (max 250 ° C).
- Tecnologia by pass: controlla il grado di umidità dell'aria nei cicli combinati e di rigenerazione. Previene sprechi energetici e di acqua.
- air-o-flow: la ventola bifunzionale aspira aria fresca dall'ambiente, la riscalda e la immette nella camera.
- Fornito con guide GN 2/1, passo 65 mm.

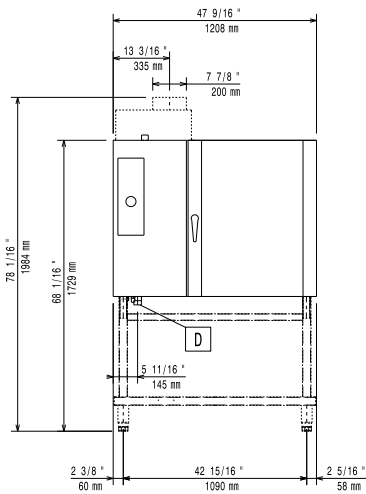
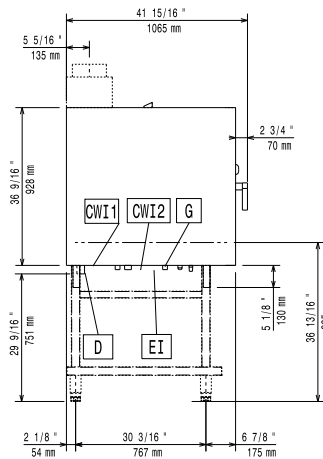
## Costruzione

- Bruciatori ad alta efficienza e basse emissioni.
- Protezione all'acqua IPX5 per una facile pulizia.
- Interamente in acciaio inox AISI 304.
- Camera interna senza giunture, angoli arrotondati per una massima igiene e una facile pulizia.
- Porta a doppio vetro con circolo d'aria per assicurare un migliore isolamento termico e per il raffreddamento del pannello. Vetro interno apribile per una facile pulizia.
- Pannello frontale incernierato per un facile accesso ai principali componenti.

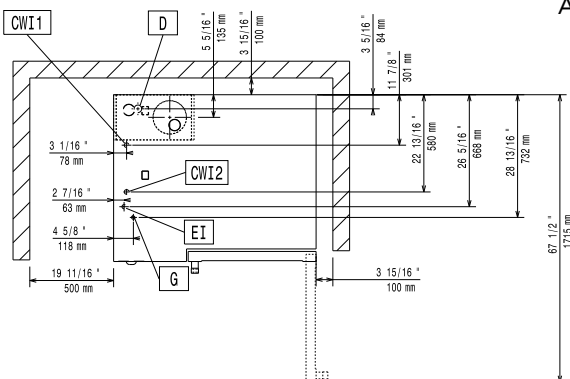
## Accessori opzionali

- Demineralizzatore con cartuccia a resina con contaltri incorporato per forni (per utilizzo intensivo) PNC 920003
- Addolcitore acqua a sale con rigenerazione automatica delle resine PNC 921305
- Kit ruote per base forno 6 e 10 GN 1/1 e GN 2/1 (non per base disassemblata) PNC 922003

- Coppia di griglie GN 1/1 AISI 304 PNC 922017
- Coppia griglie GN 1/1 per polli (8 per griglia) PNC 922036
- Doccia laterale esterna (include i supporti per il montaggio) PNC 922171
- Coppia di griglie GN 2/1 in acciaio AISI 304 PNC 922175
- Teglia panificazione forata in alluminio/silicone 400x600 mm, per 5 baguette PNC 922189
- Teglia panificazione in alluminio forato 15/10, 4 bordi h= 2 cm, dim. 400x600 mm PNC 922190
- Teglia panificazione in alluminio 400x600 mm PNC 922191
- Supporto per tanica detergente da agganciare alla base aperta dei forni 6&10 GN 1/1-2/1, LW PNC 922212
- 2 cesti per friggere PNC 922239
- Nasello per chiusura porta a doppio scatto PNC 922265
- 1 griglia singola GN 1/1 (per 8 polli - 1,2 kg ognuno) PNC 922266
- Kit "Griglia Spiedo" composto da un telaio universale + 6 spiedini corti - per forni GN 2/1 LW e CW PNC 922325
- 6 spiedi corti PNC 922328
- Affumicatore Volcano per forni LW e CW PNC 922338
- Gancio multifunzione con 2 uncini PNC 922348
- Bacinella raccolta grassi GN 2/1, H= 60 mm PNC 922357
- Copertura termica per forno 10 GN 2/1 PNC 922366
- Teglia antiaderente U-PAN GN 1/1, H=20 mm PNC 925000
- Teglia antiaderente U-PAN GN 1/1, H=40 mm PNC 925001
- Teglia antiaderente U-PAN GN 1/1, H=60 mm PNC 925002
- Kit 6 teglie antiaderenti U-PAN GN 1/1, H=20 mm PNC 925012
- Kit 6 teglie antiaderenti U-PAN GN 1/1, H=40 mm PNC 925013
- Kit 6 teglie antiaderenti U-PAN GN 1/1, H=60 mm PNC 925014

**Fronte**

**Lato**


CW11 = Attacco acqua fredda      G = Connessione gas  
 CW12 = Attacco acqua fredda 2  
 D = Scarico acqua  
 EI = Connessione elettrica

**Alto**

**Elettrico**

Tensione di alimentazione:  
 268703 (AOS102GBG2)      220-240 V/1 ph/50/60 Hz

E' richiesto un interruttore di intercettazione.

**Gas**

Diametro collegamento gas  
 ISO 7/1:      1/2" MNPT

**Gas naturale:**

Pressione:      17.4 mbar  
 Generatore di vapore:      25 kW  
 Resistenze:      92043 BTU/h (27 kW)  
 Carico termico totale:      153405 BTU/h (45 kW)

**Acqua**

Attacco acqua "CW"      3/4"  
 Attacco acqua "FCW"      3/4"  
 Durezza totale:      5-50 ppm  
 Pressione, bar min/max:      1.5-4.5 bar  
 Pressione:      22-65 psi (1.5-4.5 bar)  
 Scarico "D":      1"1/4

Electrolux Professional raccomanda l'uso di acqua trattata, basato sulla prova di specifiche condizioni dell'acqua.

Si prega di fare riferimento al manuale d'uso per informazioni dettagliate sulla qualità delle acque.

**Installazione**

Posizionamento:      5 centimetri lato posteriore e lato destro.  
 Distanza consigliata per l'accesso alla manutenzione:      50 centimetri sul lato sinistro.

**Capacità**

GN:      10 - 2/1 Gastronorm  
 GN:      20 - 1/1 contenitori  
 Capacità massima di carico:      80 kg

**Informazioni chiave**

Dimensioni esterne, larghezza:      1208 mm  
 Dimensioni esterne, profondità:      1065 mm  
 Dimensioni esterne, altezza:      1058 mm  
 Peso netto:      203 kg  
 Peso imballo:      227 kg  
 Volume imballo:      1.79 m<sup>3</sup>

**Accessori opzionali**

- Demineralizzatore con cartuccia a resina con contaltri incorporato per forni (per utilizzo intensivo) PNC 920003
- Addolcitore acqua a sale con rigenerazione automatica delle resine PNC 921305
- Kit ruote per base forno 6 e 10 GN 1/1 e GN 2/1 (non per base disassemblata) PNC 922003
- Coppia di griglie GN 1/1 AISI 304 PNC 922017
- Coppia griglie GN 1/1 per polli (8 per griglia) PNC 922036
- Doccia laterale esterna (include i supporti per il montaggio) PNC 922171
- Coppia di griglie GN 2/1 in acciaio AISI 304 PNC 922175
- Teglia panificazione forata in alluminio/silicone 400x600 mm, per 5 baguette PNC 922189
- Teglia panificazione in alluminio forato 15/10, 4 bordi h= 2 cm, dim. 400x600 mm PNC 922190
- Teglia panificazione in alluminio 400x600 mm PNC 922191
- Supporto per tanica detergente da agganciare alla base aperta dei forni 6&10 GN 1/1-2/1, LW PNC 922212
- 2 cesti per friggere PNC 922239
- Nasello per chiusura porta a doppio scatto PNC 922265
- 1 griglia singola GN 1/1 (per 8 polli - 1,2 kg ognuno) PNC 922266
- Kit "Griglia Spiedo" composto da un telaio universale + 6 spiedini corti - per forni GN 2/1 LW e CW PNC 922325
- 6 spiedi corti PNC 922328
- Affumicatore Volcano per forni LW e CW PNC 922338
- Gancio multifunzione con 2 uncini PNC 922348
- Bacinella raccolta grassi GN 2/1, H= 60 mm PNC 922357
- Copertura termica per forno 10 GN 2/1 PNC 922366
- Teglia antiaderente U-PAN GN 1/1, H=20 mm PNC 925000
- Teglia antiaderente U-PAN GN 1/1, H=40 mm PNC 925001
- Teglia antiaderente U-PAN GN 1/1, H=60 mm PNC 925002
- Kit 6 teglie antiaderenti U-PAN GN 1/1, H=20 mm PNC 925012
- Kit 6 teglie antiaderenti U-PAN GN 1/1, H=40 mm PNC 925013
- Kit 6 teglie antiaderenti U-PAN GN 1/1, H=60 mm PNC 925014